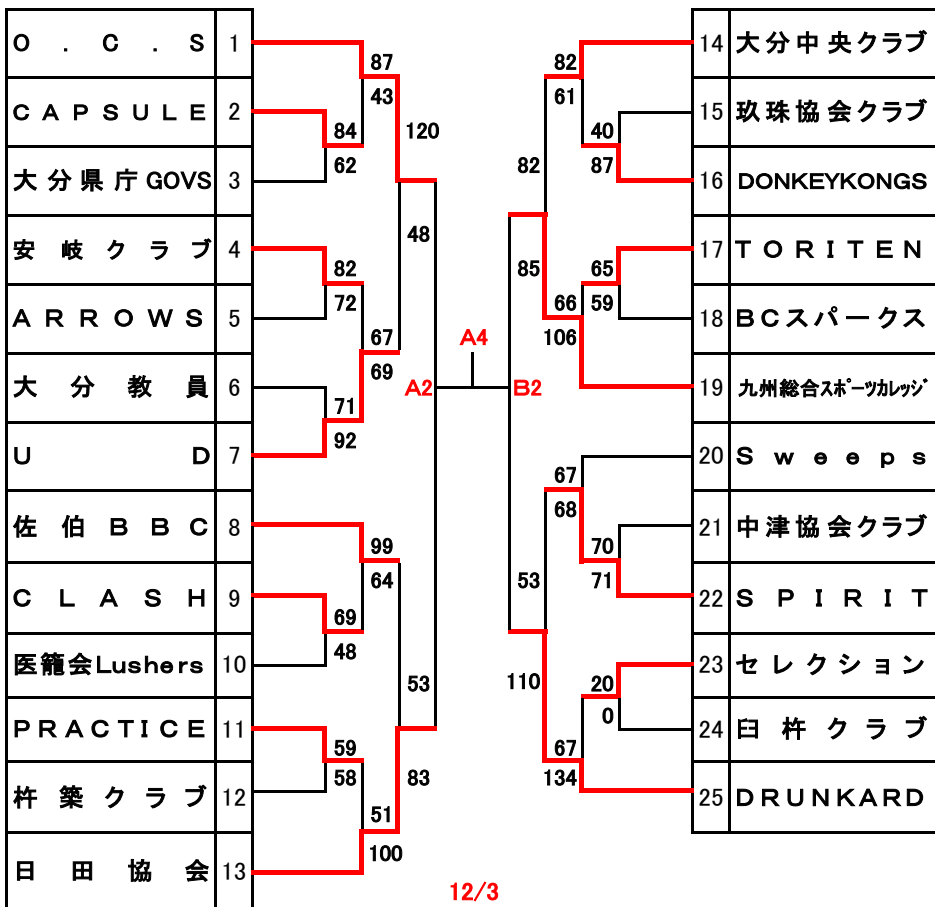


第44回 全九州クラブバスケットボール選手権大会大分県予選組合せ

男子

11/25 11/26 12/3 11/26 11/25

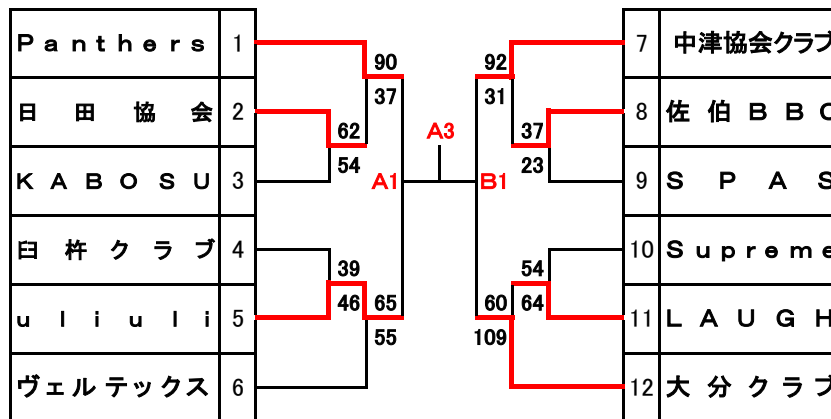


12/3
[3位決定戦]
B4
A2負 B2負

試合時間	会場	第1試合	第2試合	第3試合	第4試合	第5試合
11月25日(土)	ABCD	9:00	10:30	12:00	13:30	15:00
11月26日(日)	AB	9:00	10:30	12:00	13:30	15:00
	CD	9:00	10:30			
12月3日(日)	AB	9:30	11:00	12:30	14:00	

女子

11/26 12/3 11/26



12/3
[3位決定戦]
B3
A1負 B1負

A	B	杵築市文化体育館
C	D	はちまんの郷宇佐体育館

★ベンチは番号の若いチームがオフィシャル席に向かって右側、ユニフォームは淡色とする。
★負けチームは、次ゲームのオフィシャルをお願いします。

注意) 今大会の参加チーム数の関係で11/25(土)B3試合がありません。

下記試合TOについては該当チームにてお願いします。

11/25 A1試合 (TO)A2試合該当チーム 11/25 B1試合(TO)B2試合該当チーム

11/25 A4試合 (TO)A3試合負チーム 11/25 B4試合(TO)A3試合勝チーム

11/26 C1試合 (TO) C2試合該当チーム

12/3 A1試合 (TO)A2試合該当チーム B1試合 B2試合該当チーム

★ 上記以外の1試合目のTOは3試合目該当チームにてお願いします。
該当チームにつきましては大変ご迷惑をおかけして申し訳ございませんがご理解いただき、ご協力をお願いいたします。

【チーム責任者の方へお願い】

★ゴミ(ペットボトル、缶、弁当殻)は必ず持ち帰りをお願いします。

◎九州大会には、男女の上位3チームが出場。

期 日 平成30年2月3日～2月4日 熊本県